

【全国統一規格品】

# 外フラット式集水マス

豊富な種類と実績



# 外フラット式集水マスの特長

## 特長1 プレキャスト側溝と外幅が同じ

PU樹は落ちふた式U型側溝と、AS樹は可変側溝と外幅が同じであるため、従来工法と比較して道路の景観に配慮した水路設計が可能です。



## 特長2 工期短縮・環境貢献

プレキャスト化により、現場打ち樹と比較して現場作業を大幅に軽減でき、工期短縮と人手不足の解消を実現します。また、木材型枠を使用しないのでCO<sub>2</sub>の削減にも貢献します。

## 特長3 カットが簡単

樹の外面に側溝形状に合った切り溝が入っております。壁面は部材が薄いため削孔カットが簡単です。



## 特長4 側溝の取付けが簡単

樹の外表面がフラットになっているので、接続する側溝との間に隙間が生じません。



## 特長5 角欠けしない

樹の上面は鋼製受枠で覆われているので、角欠けが発生しません。



## 特長6 維持管理が簡単

樹にはゴミカゴが標準で装備されているので、樹の清掃が簡単です。



## 特長7 サビに強い

鋼製受枠には、サビに強い“ZAM鋼板”を使用しています。



## オプション

### 【ステップ付】

大型樹には、オプションでステップの取付けが可能です。\* 詳細はP6,P7,P8を参照して下さい



### 【ドレグレ樹】

水溜まりや排水性舗装の雨水を効率よく排水します。



## 樹のバリエーション

### 【プレート樹】

都市景観に配慮し、美観を向上させる集水樹



\* 詳細はP9を参照して下さい

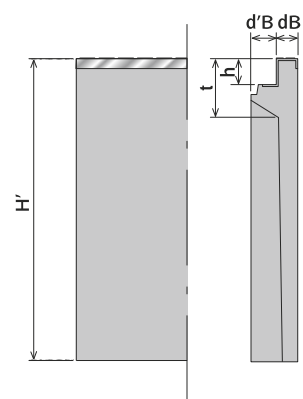
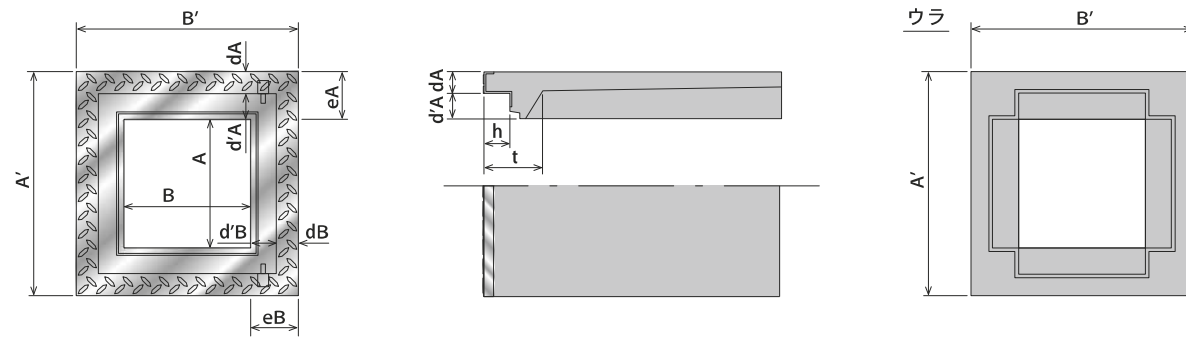
### 【街渠樹】

街渠側溝に対応する集水樹

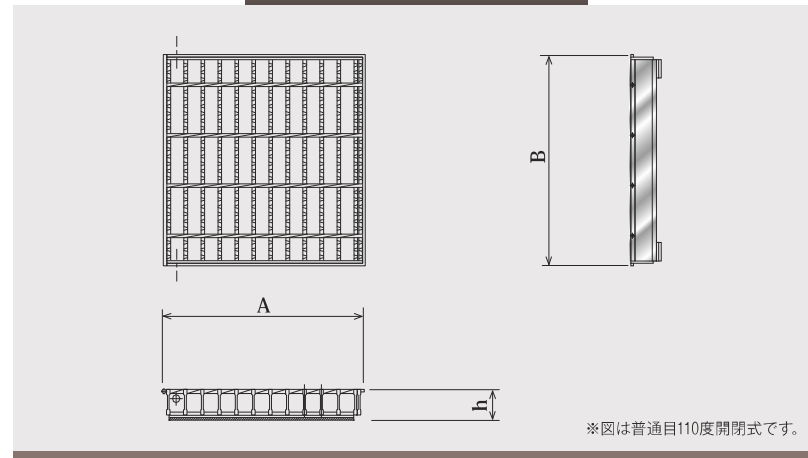


\* 詳細はP14を参照して下さい

# PU柵 正方形



## グレーチング詳細

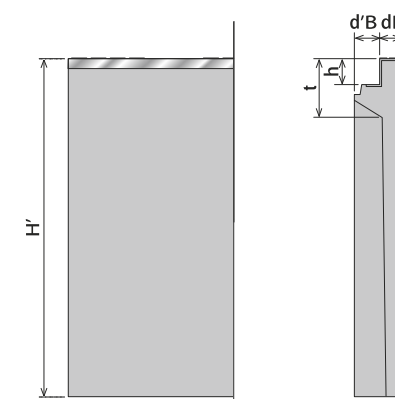
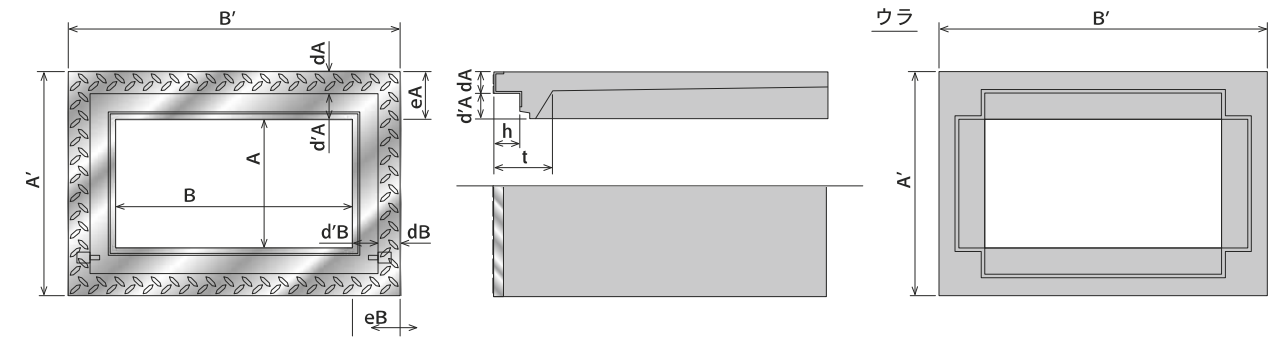


### ■グレーチング

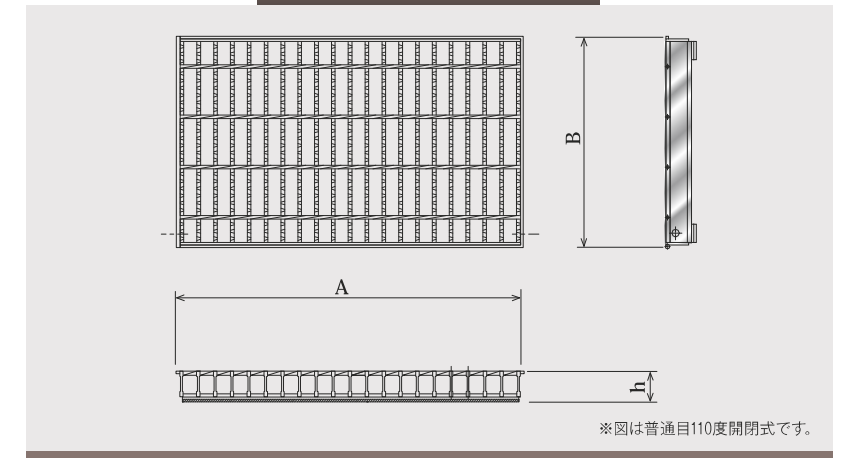
呼び名	寸法 (mm)												参考重量kg (受枠込)	呼び名	種類	寸法 (mm)			参考重量 kg				
	A	A'	B	B'	H'	eA	eB	dA	dB	d'A	d'B	h				t	A	B		h			
250×250 S					450												106	250×250	普通目	354	362	53.5	7.3
250×250 A					550											130							
250×250 B	250	460	250	460	700	105	105	45	45	60	60	54				161							
250×250 C					800											181							
250×250 D					900											232							
250×250 E					1100											277							
250×250 F																149							
300×300 S					500											136	300×300	普通目	404	412	59.5	10.3	
300×300 A					600											164							
300×300 B	300	520	300	520	700	110	110	50	50	60	60	60				187							
300×300 C					800											211							
300×300 D					1000											308							
300×300 E					1200											360							
300×300 F					1400											411							
400×400 S					610											204	400×400	普通目	501	512	75.0	18.8	
400×400 A					710											236							
400×400 B	400	630	400	630	810	115	115	55	55	60	60	75				264							
400×400 C					910											358							
400×400 D					1110											424							
400×400 E					1310											489							
400×400 F					1510											552							
500×500 S					730											300	500×500	普通目	616	624	90.0	30.5	
500×500 A					830											338							
500×500 B	500	750	500	750	930	125	125	60	60	65	65	90				373							
500×500 C					1130											515							
500×500 D					1330											594							
500×500 E					1530											676							
500×500 F					1730											750							

※グレーチングの寸法・重量は、T-25、110度開閉式の数値です。

# PU柵 長方形



## グレーチング詳細

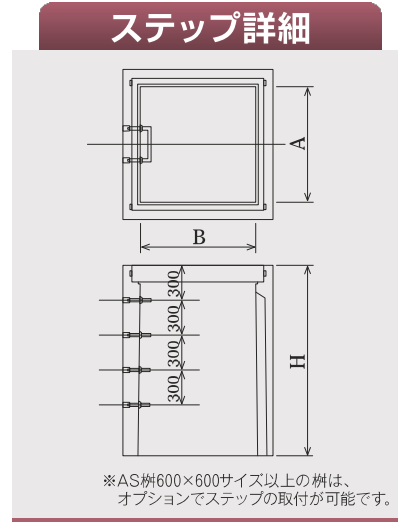
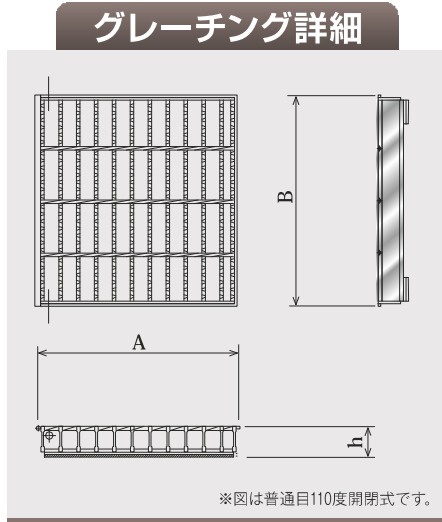
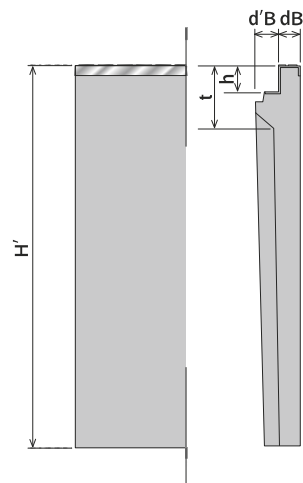
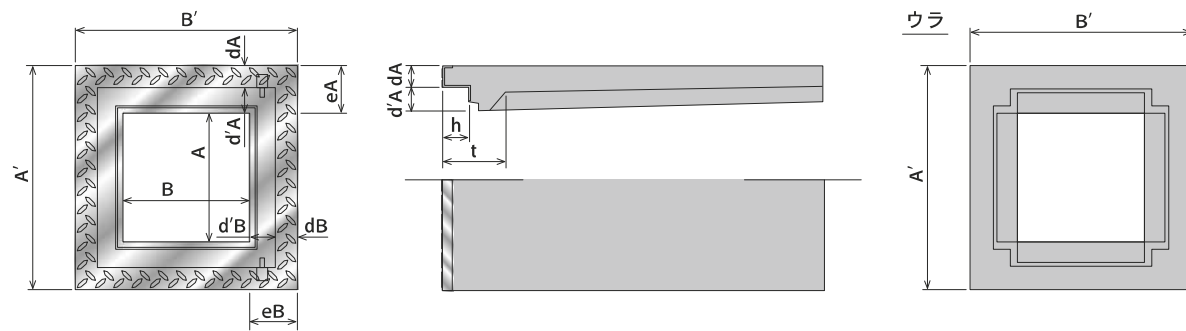


### ■グレーチング

呼び名	寸法 (mm)												参考重量kg (受枠込)	呼び名	種類	寸法 (mm)			参考重量 kg				
	A	A'	B	B'	H'	eA	eB	dA	dB	d'A	d'B	h				t	A	B		h			
250×500 S					450												139	250×500	普通目	605	352	53.5	12.2
250×500 A					550											159							
250×500 B	250	460	250	460	700	105	105	45	45	60	60	55				196							
250×500 C					800											221							
250×500 D					900											301							
250×500 E					1100											358							
250×500 F																150							
300×600 S					500											177	300×600	普通目	713	408	58.0	17.6	
300×600 A					600											205							
300×600 B	300	520	300	520	700	110	110	50	50	60	60	60				234							
300×600 C					800											262							
300×600 D					1000											406							
300×600 E					1200											472							
300×600 F					1400											539							
400×600 S					610											281	400×600	普通目	710	514	75.0	26.9	
400×600 A					710											320							
400×600 B	400	630	400	630	810	115	110	50	50	65	60	75				359							
400×600 C					910											397							
400×600 D					1110											475							
400×600 E					1310											547							
400×600 F					1510											621							
500×600 S					730											361	500×600	普通目	710	634	90.0	35.6	
500×600 A					830											406							
500×600 B	500	750	500	750	930	125	110	50	50	75	60	90				448							
500×600 C					1130											534							
500×600 D					1330											619							
500×600 E					1530											696							
500×600 F					1730											777							

※グレーチングの寸法・重量は、T-25、110度開閉式の数値です。

# AS柵 正方形



## ■グレーチング

呼び名	寸法 (mm)													参考重量kg (受枠込)	呼び名	種類	寸法 (mm)			参考重量kg
	A	A'	B	B'	H'	eA	eB	dA	dB	d'A	d'B	h	t				A	B	h	
600×600×800	600	830	600	830	885	115	115	60	60	55	55	85	200	491	600×600	普通目	346	702	85.0	42.2
600×600×1000					1085									583						
600×600×1200					1285									669						
600×600×1400					1485									755						
600×600×1600					1685									850						
600×600×1800					1885									932						
700×700×1000	700	970	700	970	1085	135	135	70	70	65	65	85	255	946	700×700	普通目	398	819	85.0	55.2
700×700×1250					1335									1139						
700×700×1500					1585									1324						
700×700×1750					1835									1511						
700×700×2000					2085									1685						
800×800×1000	800	1080	800	1080	1100	140	140	75	75	65	65	100	270	1125	800×800	普通目	450	922	100.0	79.2
800×800×1250					1350									1353						
800×800×1500					1600									1580						
800×800×1750					1850									1794						
800×800×2000					2100									2001						
800×800×2200					2300									2076						
900×900×1000	900	1190	900	1190	1110	145	145	75	75	70	70	110	305	1331	900×900	普通目	505	1030	110.0	99.8
900×900×1250					1360									1595						
900×900×1500					1610									1851						
900×900×1750					1860									2100						
900×900×2000					2110									2331						
900×900×2200					2310									2521						
1000×1000×1000	1000	1300	1000	1300	1135	150	150	80	80	70	70	135	330	1514	1000×1000	普通目	555	1132	134.5	140.6
1000×1000×1250					1385									1813						
1000×1000×1500					1635									2095						
1000×1000×1750					1885									2375						
1000×1000×2000					2135									2646						
1000×1000×2400					2535									3059						

※グレーチングの寸法・重量は、T-25, 110度開閉式の数値です。  
 ※600×600サイズ以上の大型柵のグレーチングは2枚割れとする。

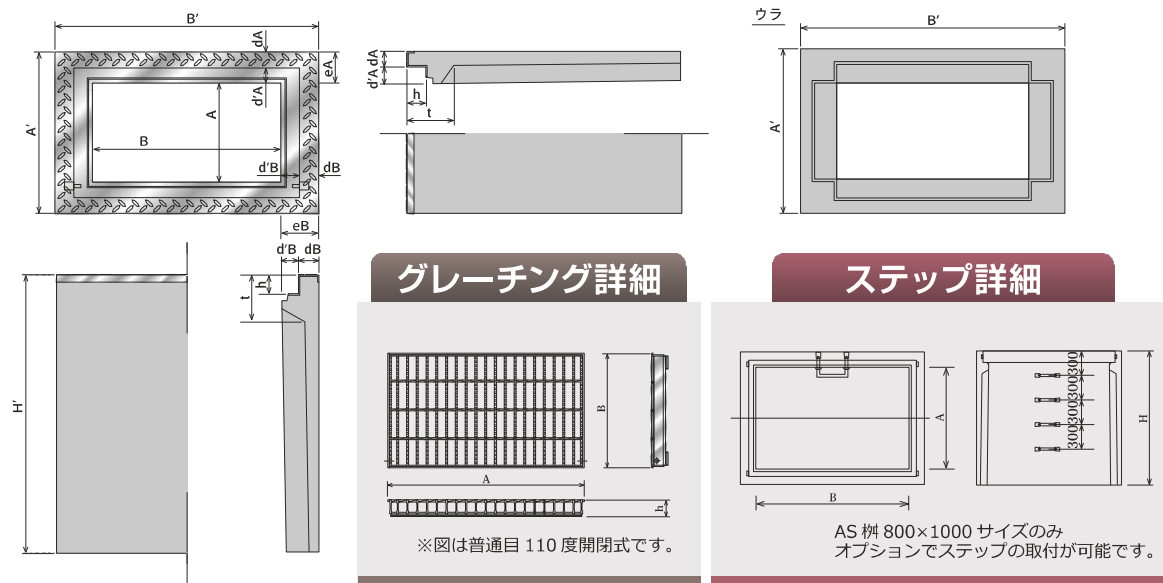
呼び名	寸法 (mm)													参考重量kg (受枠込)	呼び名	種類	寸法 (mm)			参考重量kg																		
	A	A'	B	B'	H'	eA	eB	dA	dB	d'A	d'B	h	t				A	B	h																			
300×300×400	300	500	300	500	460	100	100	50	50	50	50	60	140	137	300×300	普通目	385	390	59.5	10.1																		
300×300×500					560									162																								
300×300×600					660									196																								
300×300×700					760									221																								
300×300×800					860									245																								
300×300×900					960									269																								
300×300×1000					1060									293																								
300×300×1200					1260									353																								
300×300×1400					1460									400																								
400×400×500					400									610							400	610	565	105	105	55	55	50	50	65	150	208	400×400	普通目	485	492	64.0	18.4
400×400×600																							665									250						
400×400×800																							865									312						
400×400×1000	1065	371																																				
400×400×1200	1265	445																																				
400×400×1500	1565	535																																				
450×450×500	450	650	450	650	570	100	100	50	50	50	50	70	120	238	450×450	普通目	535	545	67.0	20.5																		
450×450×600					670									275																								
450×450×700					770									312																								
450×450×800					870									349																								
450×450×900					970									383																								
450×450×1100					1170									454																								
450×450×1300					1370									518																								
450×450×1500					1570									580																								
500×500×600					500									720							500	720	675	110	110	55	55	55	55	75	175	314	500×500	普通目	595	602	75.0	27.2
500×500×800																							875									405						
500×500×1000																							1075									484						
500×500×1200																							1275									556						
500×500×1400	1475	628																																				
500×500×1700	1775	733																																				

※グレーチングの寸法・重量は、T-25, 110度開閉式の数値です。

## 施工写真



# AS樹 長方形

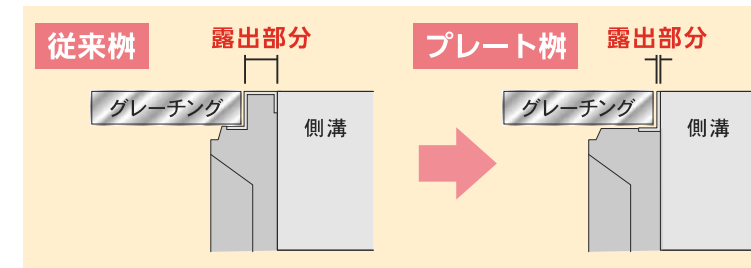


# プレート樹

街路の美観性を追求した景観用の集水樹

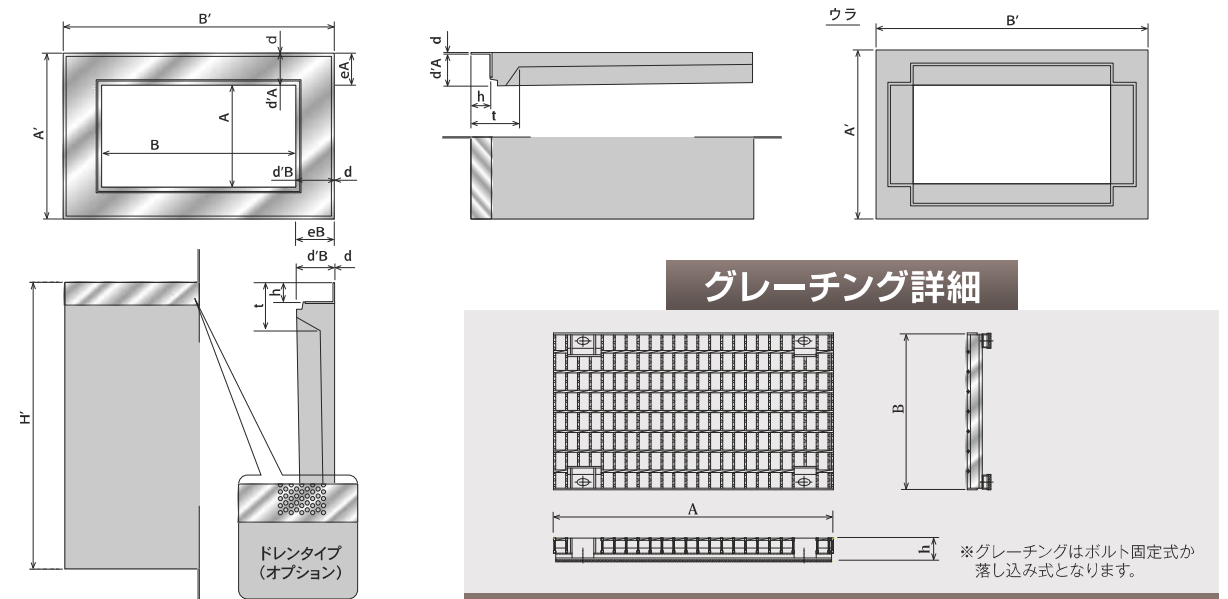
## 特長

コンクリート露出面がない  
道路面への露出は、受枠プレートのみとなるため  
景観を重視したい場所に最適です。



呼び名	寸法 (mm)													参考重量kg (受枠込)	呼び名	種類	寸法 (mm)			参考重量 kg
	A	A'	B	B'	H'	eA	eB	dA	dB	d'A	d'B	h	t				A	B	h	
300×600×400					460									170	300×600	普通目	701	386	59.5	17.7
300×600×500					560									198						
300×600×600					660									247						
300×600×700					760									276						
300×600×800	300	500	600	830	860	100	115	50	60	50	55	60	150	304						
300×600×900					960									332						
300×600×1000					1060									360	400×500	普通目	600	484	64.0	21.5
300×600×1200					1260									402						
300×600×1400					1460									451						
400×500×600					665									279						
400×500×800					865									348						
400×500×1000	400	610	500	720	1065	105	110	55	55	50	55	65	150	415						
400×500×1200					1265									492	400×600	普通目	700	484	64.0	25.1
400×500×1500					1565									590						
400×600×600					665									308						
400×600×800					865									386						
400×600×1000	400	610	600	830	1065	105	115	55	60	50	55	65	150	464						
400×600×1200					1265									539						
400×600×1500					1565									646	400×800 ※2枚割	普通目	450	510	64.0	33.8
400×800×600					665									410						
400×800×800					865									517						
400×800×1000					1065									622						
400×800×1200	400	610	800	1080	1265	105	140	45	75	60	65	65	150	722						
400×800×1400					1465									820						
400×800×1600					1665									916	500×600	普通目	702	596	75.0	32.2
500×600×800					875									432						
500×600×1000					1075									521						
500×600×1200	500	720	600	830	1275	110	115	55	60	55	55	75	175	604						
500×600×1400					1475									684						
500×600×1700					1775									798						
500×1000×600					675									536	500×1000 ※2枚割	普通目	554	610	75.0	50.4
500×1000×800					875									672						
500×1000×1000					1075									803						
500×1000×1200	500	720	1000	1300	1275	110	150	50	80	60	70	75	175	930						
500×1000×1400					1475									1050						
500×1000×1600					1675									1168						
600×700×800					885									613	600×700 ※2枚割	普通目	404	702	85.0	46.4
600×700×1000					1085									730						
600×700×1200					1285									840						
600×700×1400	600	830	700	970	1485	115	135	60	70	55	65	85	255	950						
600×700×1600					1685									1051						
600×700×1800					1885									1154						
800×1000×1000					1100									1303	800×1000 ※2枚割	普通目	555	922	100.0	97.8
800×1000×1250					1350									1567						
800×1000×1500					1600									1819						
800×1000×1750	800	1080	1000	1300	1850	140	150	75	80	65	70	100	310	2070						
800×1000×2000					2100									2306						
800×1000×2250					2350									2537						

※グレーチングの寸法・重量は、T-25、110度開閉式の数値です。  
※400×800と500×1000以上のグレーチングは2枚割れとする。



※プレート樹は、PU樹・AS樹と同じ内径・高さで製作が可能です。  
※プレート樹の寸法 A、B、A'、B'、H'、h、t は、PU樹及びAS樹の寸法表と同じです。  
※その他の寸法、製品重量は、お問合わせください。



# 集水柵 設置歩掛

## 集水柵据付歩掛 10基当り (80kgを超え2200kg以下)

平成25年度版 国土交通省土木工事積算基準P81~90 3章.共通工 ⑥排水構造物工 3-6集水柵より

名称	規格	単位	柵1基当たり質量				
			80kgを超え 400kg以下	400kgを超え 800kg以下	800kgを超え 1200kg以下	1200kgを超え 1600kg以下	1600kgを超え 2200kg以下
世話役		人	0.2	0.4	0.6	1.0	1.3
特殊作業員		〃	0.1	0.1	0.2	0.3	0.4
普通作業員		〃	0.1	0.6	0.9	1.3	1.7
バックホウ運転	注6参照	h	2.6	3.6	4.4	5.7	6.7
基礎砕石費	t=20cm以下	%	18	18	18	18	18
諸雑費		%	2	2	2	2	2

## 集水柵据付歩掛 10基当り (2200kgを超え3400kg以下)

平成25年度版 国土交通省土木工事積算基準P81~90 3章.共通工 ⑥排水構造物工 3-6集水柵を参考に設定した自社歩掛

名称	規格	単位	柵1基当たり質量		
			2200kgを超え 2600kg以下	2600kgを超え 3000kg以下	3000kgを超え 3400kg以下
世話役		人	1.6	2.0	2.4
特殊作業員		〃	0.5	0.6	0.7
普通作業員		〃	2.1	2.5	2.9
トラッククレーン賃料	油圧式16t吊り	日	1.0	1.0	1.0
基礎砕石費	t=20cm以下	%	18	18	18
諸雑費		%	2	2	2

注1. 歩掛は、運搬距離30m程度までの現場内小運搬を含む据付作業であり、床掘り、埋戻し、残土処理は含まない。

注2. 上表歩掛は、蓋版の有無にかかわらず適用できる。

注3. 基礎砕石費及び諸雑費は、労務費及び機械運転経費の合計に上表の率を乗じた金額を上限として計上する。

なお、基礎砕石費及び諸雑費に含まれる内容は、次のとおりである。

【基礎砕石費】

敷設・転圧労務、材料投入・締固め機械運転経費、砕石等材料費

【諸雑費】

敷砂または敷モルタル材料費

注4. 基礎砕石の敷均し厚は、20cm以下を標準としており、これにより難しい場合は別途考慮する。

注5. 基礎砕石費は、材料の種類・規格にかかわらず適用できる。

注6. バックホウは、排出対策型（第1次基準値）、クローラー型・クレーン機能付き、山積0.45m（平積0.35m）2.9t吊り。

# 施工方法



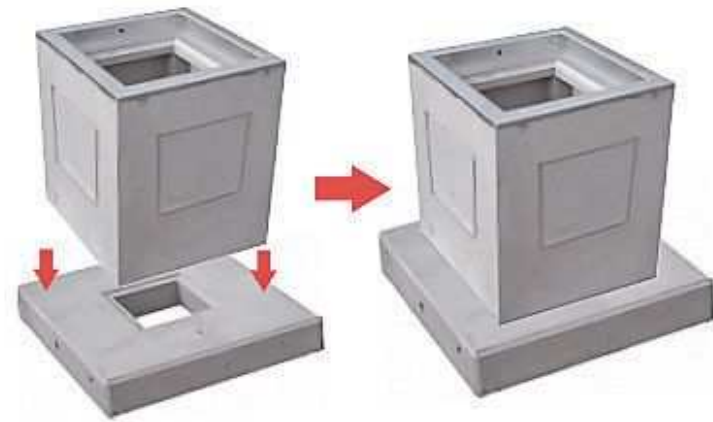
# 柵ベース

プレキャスト柵との併用でさらなる工期の短縮が可能

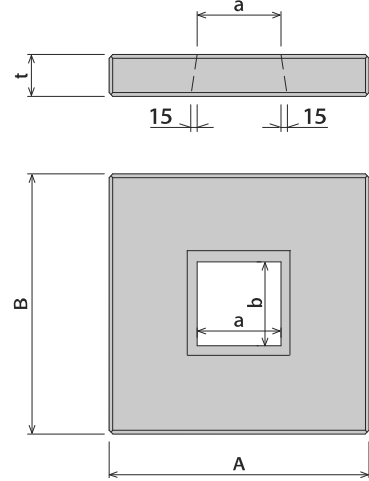
PU柵・AS柵に  
使用できます

ベースコンクリートの  
現場打作業がないので  
工期短縮

置くだけの簡単施工



## 柵ベース形状寸法



### 柵ベース（正方形）

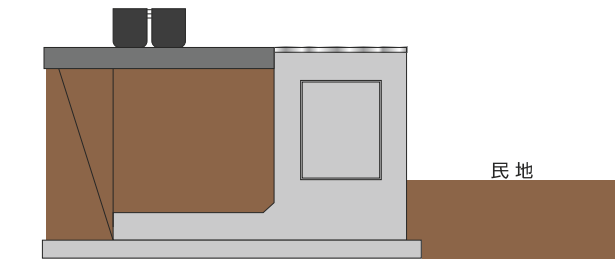
呼び名	寸法 (mm)					参考重量kg
	A	B	a	b	t	
250×250用	560	560	150	150	100	69
300×300用	620	620	200	200	100	81
400×400用	730	730	300	300	100	104
500×500用	850	850	400	400	100	132
600×600用	930	930	500	500	100	142
700×700用	1070	1070	500	500	100	210
800×800用	1180	1180	500	500	100	270
900×900用	1290	1290	500	500	100	336
1000×1000用	1400	1400	500	500	100	406

### 柵ベース（長方形）

呼び名	寸法 (mm)					参考重量kg
	A	B	a	b	t	
250×500用	810	560	400	150	100	96
300×600用	930	620	500	200	100	112
400×500用	820	710	400	300	100	113
400×600用	930	710	500	300	100	125
400×800用	1180	710	500	300	100	162
500×600用	930	820	500	400	100	138
500×1000用	1400	820	500	300	100	236
600×700用	1070	930	500	500	100	176
800×1000用	1400	1180	500	500	100	332

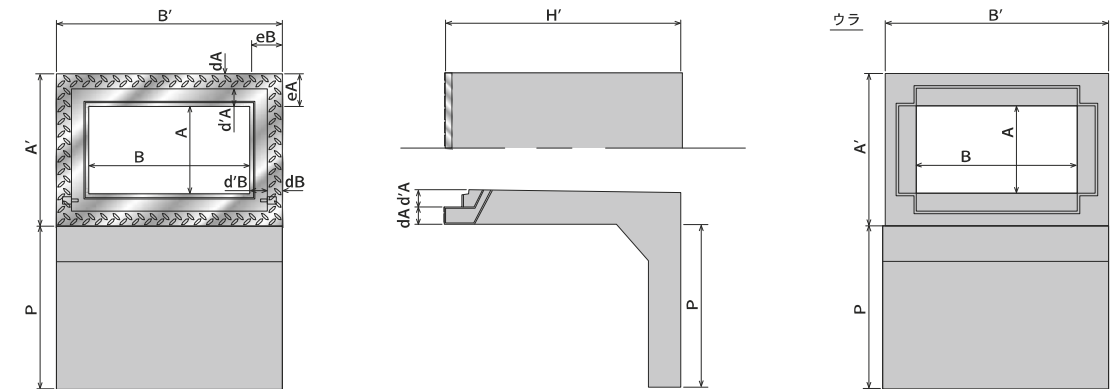
# ウォール柵

車道と民地の高低差が大きい場合に  
擁壁としても使用できる柵。

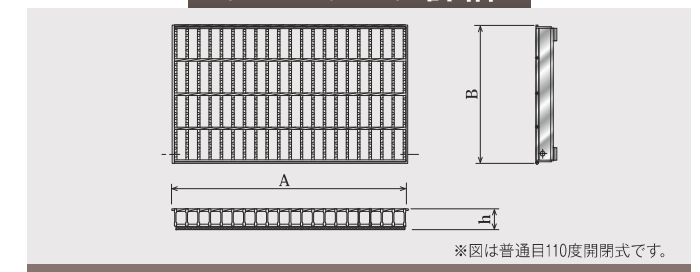


### 設計条件

	歩道	車道
上乗荷重	$q = 3.5\text{kN/m}^2$	$q = 10\text{kN/m}^2$
埋戻し土の単位体積重量	$\gamma_s = 19\text{kN/m}^3$	$\gamma_s = 19\text{kN/m}^3$
土の内部摩擦角	$\phi = 30^\circ$	$\phi = 30^\circ$
基礎地盤の摩擦係数	$\mu = 0.5$	$\mu = 0.5$



### グレーチング詳細



### グレーチング

呼び名	寸法 (mm)													歩道P・参考重量		車道P・参考重量		呼び名	種類	寸法 (mm)			参考重量kg
	A	A'	B	B'	H'	eA	eB	dA	dB	d'A	d'B	h	t	P	kg	P	kg			A	B	h	
300×600×600	300	500	600	830	810	100	115	50	60	50	55	60	140	570	523	920	633	300×600	普通目	701	386	59.5	18.2
300×600×800					1010									650	623	980	726						
300×600×1000					1210									730	721	1050	819						
300×600×1200					1410									820	818	1130	914						
300×600×1400					1610									930	918	1200	1002						
400×600×600	400	610	600	830	815	105	115	55	60	50	55	65	150	570	575	920	672	400×600	普通目	700	484	64.0	23.8
400×600×800					1015									650	682	980	773						
400×600×1000					1215									730	787	1050	873						
400×600×1200					1415									810	887	1130	976						
400×600×1400					1615									930	978	1200	1071						
500×600×800	500	720	600	830	1025	110	115	55	60	55	55	75	175	791	886	1050	852	500×600	普通目	702	596	75.0	33.5
500×600×1000					1225									810	886	948							
500×600×1200					1425									979	1099	948							
500×600×1400					1625									1130	1280	1189							
500×600×1600					1825									1217	1420	1276							
600×600×800	600	830	600	830	1035	115	115	60	60	55	55	85	200	750	805	980	899	600×600	普通目	346	702	85.0	38.2
600×600×1000					1235									908	1140	1045							
600×600×1200					1435									980	1071	1165							
600×600×1400					1635									1165	1220	1259							
600×600×1600					1835									1302	1395	1395							
600×600×1800	2035	1440	1393	1486																			

※グレーチングの寸法・重量は、T-25、110度開閉式の数値です。  
※600×600のグレーチングは2枚割れとする

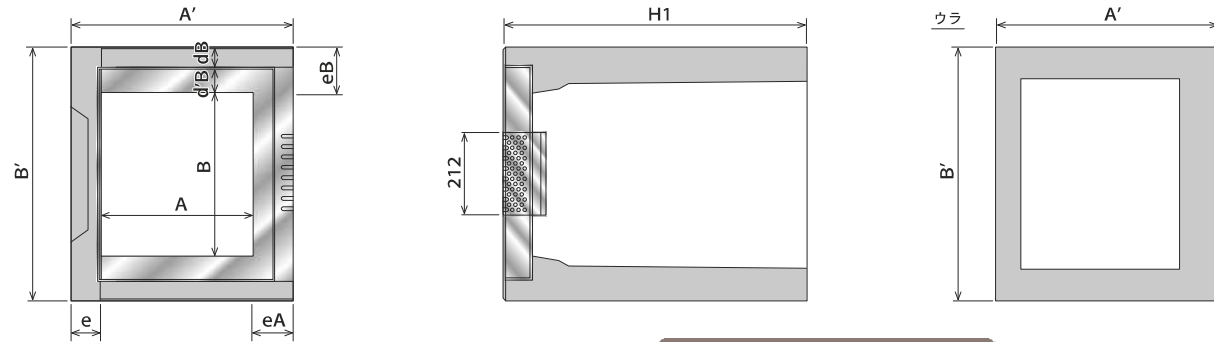


# 街渠樹

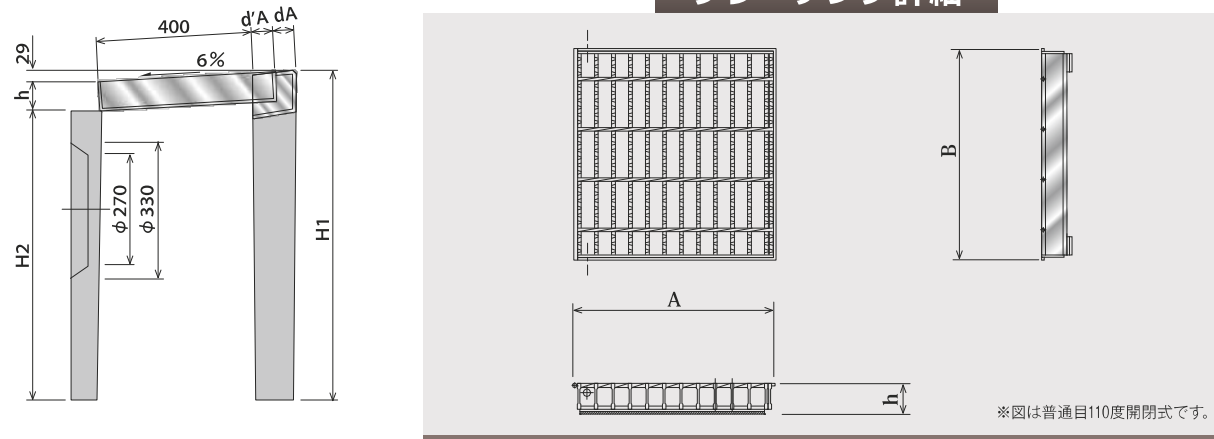
街渠側溝用の集水樹

## 特長

- ①街渠側溝に対応するプレキャスト樹  
現場打ち街渠側溝やプレキャスト街渠側溝に対応可能な樹です。
- ②排水能力の向上  
ドレグレ金具が標準で付いているので、水溜まりの水や排水性舗装からの水を効率よく排水できます。
- ③歩道側への排水が容易  
歩道側の壁にはロックアウト（壁厚が薄い部分）が設けられており、排水管の設置が簡単にできます。



### グレーチング詳細



※図は普通目110度開閉式です。

### グレーチング

呼び名	寸法 (mm)														参考重量 kg	呼び名	種類	寸法 (mm)			参考重量 kg
	A	A'	B	B'	H1	H2	dA	dB	d'A	d'B	e	eA	eB	h				A	B	h	
400×400× 600	400	570	402	620	599	499	39	55	52	54	73	90	109	71	215	400×400	普通目	438	500	64.5	18.4
400×400× 700					253	438									500			65.0	25.5		
400×400× 800					291	440									500			65.0	25.5		
400×500× 600					233	437									600			74.5	23.4		
400×500× 700	400	570	502	720	275	499	39	55	52	54	74	90	109	81	275	400×500	普通目	437	600	74.5	23.4
400×500× 800					316	440									600			75.0	39.3		
400×600× 600					250	440									700			84.5	30.6		
400×600× 700					296	440									700			84.5	30.6		
400×600× 800	400	570	602	820	340	499	39	55	52	54	74	90	109	91	340	400×600	普通目	440	700	84.5	30.6
400×600× 1000					426	440									700			85.0	45.8		

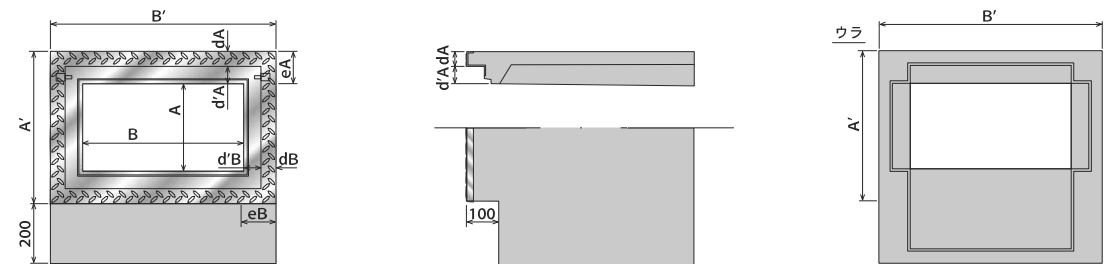
※グレーチングの寸法・重量は110度開閉式の数値です。

# ワイド樹

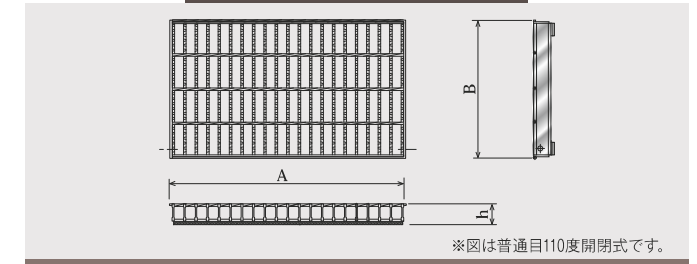
より多くの集水を可能にした集水樹

## 特長

- ①集水能力の向上  
内部有効断面を大きくすることにより、従来樹よりも多くの集水を可能としました。
- ②露出面は従来樹と同じ  
道路露出面は受枠部のみとなるため、従来樹と同様、見た目は側溝と同じ幅となり、外観がスッキリします。



### グレーチング詳細



※図は普通目110度開閉式です。

### PUワイド樹

呼び名	寸法 (mm)														参考重量 kg	呼び名	種類	寸法 (mm)			参考重量 kg
	A	A'	B	B'	H'	eA	eB	dA	dB	d'A	d'B	h	t	A				B	h		
500/300×600× 600	300	520	600	820	700	110	110	50	50	60	60	60	155	488	300×600	普通目	713	408	58.0	19.4	
500/300×600× 800					619									713			408	58.0	19.4		
500/300×600×1000					748									719			416	60.0	25.9		
500/300×600×1300					938									719			416	60.0	25.9		
600/400×600× 600	400	630	600	820	710	115	110	55	50	60	60	75	170	502	400×600	普通目	710	514	75.0	24.9	
600/400×600× 800					636									716			515	73.0	36.4		
600/400×600×1000					769									716			515	73.0	36.4		
600/400×600×1200					899									716			515	73.0	36.4		
600/400×600×1400	1029	716	515	73.0	36.4																
700/500×700× 800	500	750	700	970	930	125	135	60	70	65	65	90	185	786	500×700	普通目	819	614	90.0	37.9	
700/500×700×1000					941									819			614	90.0	37.9		
700/500×700×1200					1091									819			614	90.0	37.9		
700/500×700×1400					1237									819			614	90.0	37.9		
700/500×700×1600	1378	826	623	88.0	51.0																

※グレーチングの寸法・重量は、110度開閉式の数値です。

### ASワイド樹

呼び名	寸法 (mm)														参考重量 kg	呼び名	種類	寸法 (mm)			参考重量 kg
	A	A'	B	B'	H'	eA	eB	dA	dB	d'A	d'B	h	t	A				B	h		
500/300×600× 700	300	500	600	830	810	100	115	50	60	50	55	60	150	542	300×600	普通目	701	386	59.5	18.2	
500/300×600× 900					668									701			386	59.5	18.2		
500/300×600×1100					791									707			394	60.0	24.3		
500/300×600×1300					912									707			394	60.0	24.3		
600/400×600× 800	400	610	600	830	910	105	115	55	60	50	55	65	150	643	400×600	普通目	700	484	64.0	23.8	
600/400×600×1000					775									706			493	63.0	33.8		
600/400×600×1200					905									706			493	63.0	33.8		
600/400×600×1400					1033									706			493	63.0	33.8		
800/600×700× 900	600	830	700	970	1040	115	135	60	70	55	65	85	255	907	600×700	普通目	404	702	85.0	44.6	
800/600×700×1100					1068									404			702	85.0	44.6		
800/600×700×1300					1225									410			708	84.0	63.0		
800/600×700×1500					1378									410			708	84.0	63.0		
800/600×700×1700	1527	410	708	84.0	63.0																

※グレーチングの寸法・重量は、110度開閉式の数値です。  
※800/600×700のグレーチングは2枚割れとする。



# コーナー柵

直角折れ部に使用し、より多くの集水を可能とした集水柵

## 特長

### ①集水能力の向上

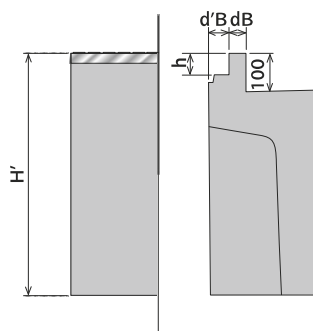
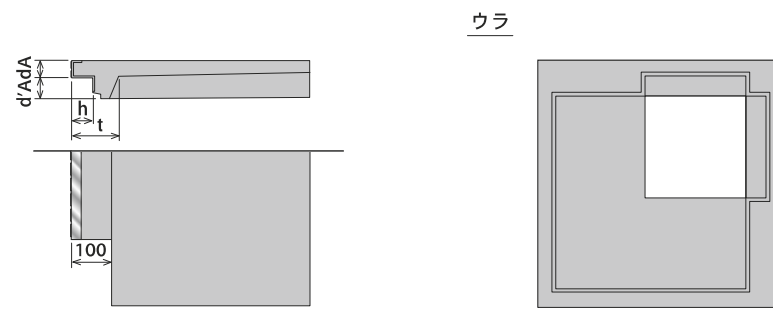
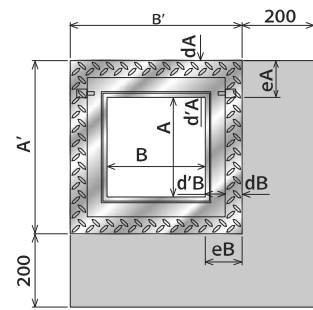
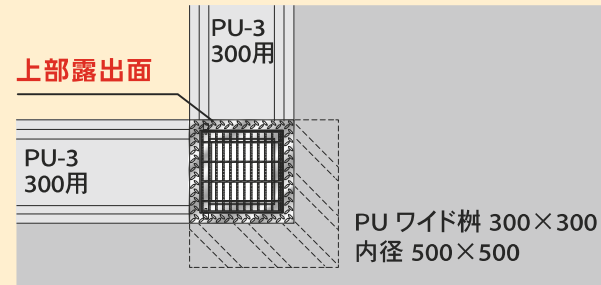
内部有効断面を大きくすることにより、従来柵よりも多くの集水を可能としました。

### ②露出面は従来柵と同じ

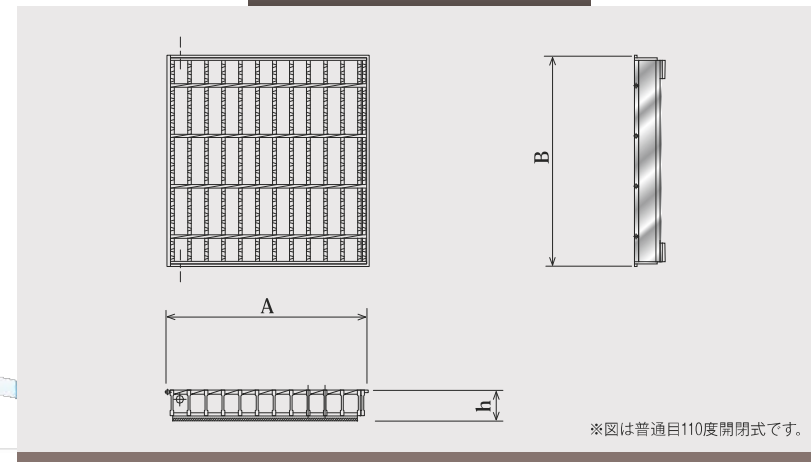
道路露出面は受枠部のみとなるため、従来柵と同様、見た目は側溝と同じ幅となり、外観がスッキリします。



### 施工例



### グレーチング詳細



### グレーチング

呼び名	寸法 (mm)													参考重量 kg	呼び名	種類	寸法 (mm)			参考重量 kg
	A	A'	B	B'	H'	eA	eB	dA	dB	d'A	d'B	h	t				A	B	h	
500/300×500/300×600	300	520	300	520	700	110	110	50	50	60	60	60	155	457	300×300	普通目	404	412	59.5	11.1
500/300×500/300×800					900									565		細目	413	416	60.0	14.9

※グレーチングの寸法・重量は110度開閉式の数値です。

# グレーチング種類

### 110度開閉式



### ボルト固定式



### ボルト固定部拡大



### 普通目グレーチング



### 細目グレーチング



※取っ手なしも対応可能

## グレーチング製造会社

### 株式会社 宝機材



LSハイテングレーチングは、主部材に強度の高いハイテング鋼を使用しております。従来の鋼製グレーチングと比べ平均30%の重量軽減を実現したことにより、掃除や点検時などに開閉する際の管理負担軽減になります。同時に、グレーチングを敷設する際の歩掛りとして、蓋掛け作業単価のコストダウンにつながり、工事費に大きな差額が生まれません。

住所：岐阜県瑞穂市別府1723-1  
TEL 058-327-2222 FAX 058-327-2223

### 株式会社ダイクレ



エコ細目での製作も可能です。

【特長】・重量軽減 [従来品に比べ5%~20%の重量軽減を実現]  
・目詰り防止 [ベアリングバーの間に角鋼をチョイス 内部に広いスペース確保]

住所：東京都江東区2-18-10 住友生命亀戸駅前ビル6F  
TEL 03-5628-1070 FAX 03-5628-1077

### 株式会社ダイクレ

#### <エスカルゴグレーチングについて>



重量軽減装置をつけたことにより、従来の未装着品に比べ、約1/2~1/3の力で開閉でき、高齢者の方や女性の方でも安心して管理作業が行えます。

新設はもとより、既設の集水ますにも後付けて設置することができます。

住所：三重県桑名郡木曾岬町大字和富7番地の3  
TEL 0567-68-6811 FAX 0567-68-6816

# 施工写真

## プレート樹



▲愛知県瀬戸市

▲愛知県名古屋

▲岐阜県

## AS樹



▲岐阜県岐阜市

▲岐阜県長良公園

▲三重県伊賀市

## AS樹



▲山梨県南アルプス市

▲滋賀県

## AS樹長方形



▲宮城県女川町

## PU樹長方形



▲京都府宇治市

▲三重県菟野町

## ウォール樹



▲湖東地域振興局

## 契約社一覧表 (本社所在地)

地区	会社名	電話
北海道・東北地方	北海道 株式会社上田商会	0143-85-2021
	北海道 オホーツクマテリアル株式会社	0157-57-1630
	北海道 共和コンクリート工業株式会社	011-736-0181
	北海道 ミツ輪共和コンクリート株式会社	0154-65-4649
	青森 株式会社おいらせTIK	0178-80-7610
	岩手 一沢コンクリート工業株式会社	0194-52-3311
	秋田 株式会社トーセキプロダクツ	018-872-1131
	山形 阿部コンクリート株式会社	0235-64-2170
	山形 工藤コンクリート株式会社	0237-73-2551
	福島 株式会社坂内セメント工業所	0244-22-0606
関東地方	栃木 株式会社共和飯塚	0282-31-1150
	栃木 大丸コンクリート工業株式会社	0287-48-1862
	群馬 SRCコンクリート株式会社	027-288-6311
	群馬 カイエー共和コンクリート株式会社	027-225-2160
	埼玉 大丸コンクリート株式会社	048-789-6129
	埼玉 柳沢コンクリート工業株式会社	048-623-9001
	千葉 三洋コンクリート工業株式会社	0475-76-3331
	千葉 花沢建材工業株式会社	0479-86-3221
	千葉 株式会社千葉窯業	043-221-7001
	東京 太平洋プレコン工業株式会社	03-3352-7501
東京 東京セメント工業株式会社	042-623-7788	
山梨 山一窯業株式会社	055-233-2813	
山梨 龍王産業株式会社	055-276-2014	
中部地方	新潟 新和コンクリート工業株式会社	025-772-2579
	新潟 永井コンクリート工業株式会社	0257-47-2331
	富山 株式会社ヨツバ	076-441-1148
	石川 佐々波コンクリート工業株式会社	0767-53-2090
	石川 株式会社カガコン	0761-73-1205
	福井 株式会社カモコン	0770-32-0239
	福井 セキサンピーシー株式会社	0776-41-0755
	長野 株式会社高見澤	026-228-0111
	岐阜 協和コンクリート工業株式会社	0575-28-2236
	岐阜 御嵩コンクリート工業株式会社	0574-43-1551

地区	会社名	電話
中部地方	愛知 カネヤス建材工業株式会社	0566-92-1138
	愛知 神谷コンクリート株式会社	0566-92-1535
	愛知 大有コンクリート工業株式会社	052-882-6291
	愛知 西尾コンクリート工業株式会社	0563-54-4144
	三重 池上工業有限会社	05979-2-1100
近畿・中国地方	大阪 淀コンクリート工業株式会社	06-6372-3218
	岡山 大和クレス(株)	086-271-1221
	鳥取 郡家コンクリート工業株式会社	0858-72-1154
	島根 昭和セメント工業株式会社	0853-23-4560
	島根 和光産業株式会社	0852-52-6112
四国地方	広島 美建工業株式会社	084-976-0206
	山口 株式会社ファノス	0833-71-1010
	山口 山口インフラテック株式会社	0835-29-0021
九州・沖縄地方	香川 株式会社カンケン	0875-54-5611
	香川 株式会社総合開発	0875-25-4131
	香川 日本興業株式会社	087-894-8134
	愛媛 株式会社シュウコン	0898-68-4481
	高知 松井建材有限会社	0889-49-0109
九州・沖縄地方	福岡 小倉セメント製品工業株式会社	093-921-0136
	福岡 大建コンクリート工業株式会社	0946-42-3131
	佐賀 株式会社馬渡商会	0954-23-3118
	長崎 H.O.C株式会社	0956-59-7791
	長崎 株式会社マルトク	0957-78-2137
	熊本 三和コンクリート工業株式会社	0964-33-3251
	熊本 株式会社大和コンクリート工業	096-369-2577
	熊本 株式会社和商一	0966-45-1251
	大分 株式会社池永セメント工業所	097-597-3113
	大分 大建コンクリート株式会社	0977-44-6262
九州・沖縄地方	鹿児島 インフラテック株式会社	099-252-9911
	沖縄 株式会社キョウリツ	098-965-6321
	沖縄 株式会社ミヤコン	0980-72-9689
	沖縄 株式会社沖坤	0980-55-2231

# ホームページ・CADデータダウンロード方法のご案内

弊社ホームページには、製品情報や導入事例等、様々な情報を発信しています。

URL <http://www.ibicon.co.jp>

イビコン

検索



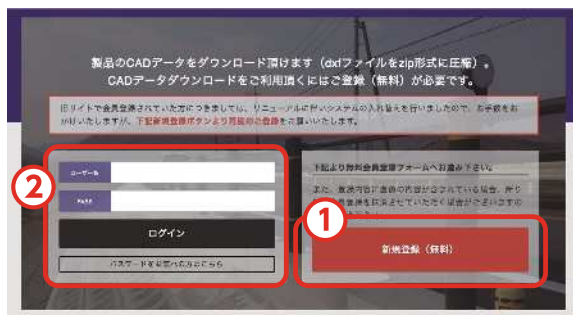
各製品のチラシデータ (PDF形式) をダウンロードできます (会員登録は不要です)

その他のお問い合わせは、こちらのお問い合わせフォーム又は、各営業所へお問い合わせください

CADデータのダウンロードができます。(会員登録が必要です。下記のCADデータダウンロード方法をご参照ください)

## CADデータダウンロード方法

TOPページの「CADデータダウンロード」をクリックします。



- ①「新規登録」をクリックして会員登録を行ってください。
- ②登録完了後、当方より登録完了のお知らせメールが届きますので、登録時のメールアドレスとパスワードを入力してログインしてください。



- ③ログイン後、製品カテゴリーを選択すると、下にサイズが表示されますので、必要なサイズを選択しダウンロードして下さい。データは、DXF形式で ZIP形式にて圧縮されております



岐阜県大垣市津村町2丁目65番地  
(0584) 82-5100  
(0584) 81-9596  
info@ibicon.co.jp  
<http://www.ibicon.co.jp>



CAD・導入事例など掲載  
QRコードからHPへアクセス!